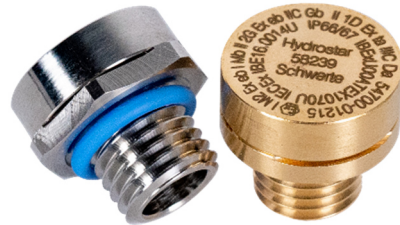


Hydraulische und  
Elektronische Geräte  
Spezialsteckverbindungen

## Druckausgleichselement

### Technische Daten



### Allgemeines

Luftaustausch in abgedichteten Gehäusen? Kein Problem!

Unsere Druckausgleichselemente (ehemals Firma Gothe & Co. GmbH) haben sich im weltweiten Einsatz zuverlässig bewährt.

Hohe Temperaturen und widrigste Umgebungseinflüsse sorgen für stetige Druckschwankungen in abgedichteten Gehäusen – schützen Sie ihre empfindliche Elektronik und erhöhen Sie die Lebensdauer von elektronischen Geräten mit unseren Druckausgleichselementen.

- ⚡ **Zuverlässige Reduzierung von Kondensatbildung**
- ⚡ **Schutz vor schädlichen Fluiden und Partikeln**

### Besondere Merkmale

- ⚡ **Flache Bauform**
- ⚡ **Einfache Installation (von innen oder außen)**
- ⚡ **100% Salzurückhaltevermögen**
- ⚡ **Sehr robust**
- ⚡ **Vielfältige Ausführungen**
- ⚡ **Luftdurchlass von bis zu 400 ml/min**



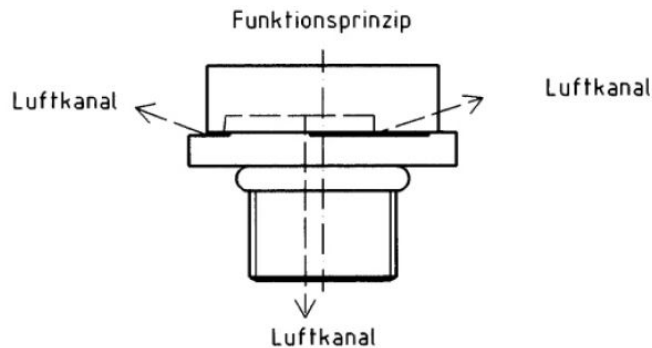
## Druckausgleichselement

### Technische Daten



#### Technische Daten

- ⚡ **Einschraubstutzen/Deckel** Messing (wahlweise vernickelt, verchromt oder Edelstahl)
- ⚡ **Membrane** ePTFE (oleophob)
- ⚡ **O-Ring** NBR (optional EPDM, FKM oder Silikon)
- ⚡ **Wassereintrittsdruck** > 0,6 bar
- ⚡ **Schutzart** nach DIN EN 60529 IP66, IP68 (installierter Zustand)
- ⚡ **Zulässige Temperaturen** - 40 °C ... + 80 °C (150°C kurzzeitig)
- ⚡ **Salzkristallrückhaltevermögen** gemäß DIN 50-0-21 100%
- ⚡ **Membrancharakteristik** Wasser- und ölabweisend, Benetzungsschutz ab einer Oberflächenspannung  $\geq 25\text{mN/m}$



#### Baugrößen

⚡ Gewindegröße	⚡ Luftdurchsatz ( $d_p = 70\text{ mbar}$ )	⚡ SW (Außen- /Innensechskant)
M8	10 ml/min	-/ 4 mm
M10 x 1	10 ml/min	14 mm/ -
M12 x 1,5	65 ml/min	19 mm/ 8 mm
M16 x 1,5	80 ml/min	24 mm/ 8 mm
M20 x 1,5	160 ml/min	27 mm/ 12 mm
M27 x 1,5	400 ml/min	36 mm/ 24 mm

Auf Wunsch auch Pg oder Rohrgewinde lieferbar.

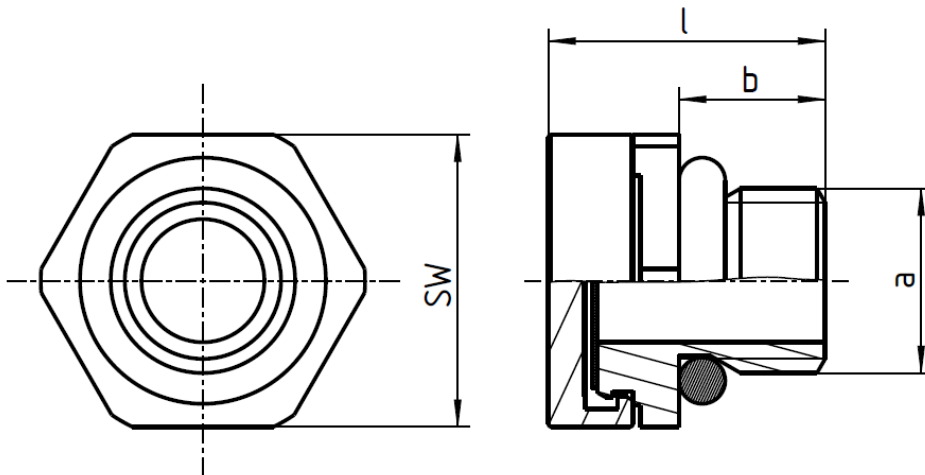


## Druckausgleichselement

### Technische Daten



### Abmessungen DAE-AS (Abbildung DAE-AS-1215 im Maßstab 2:1)



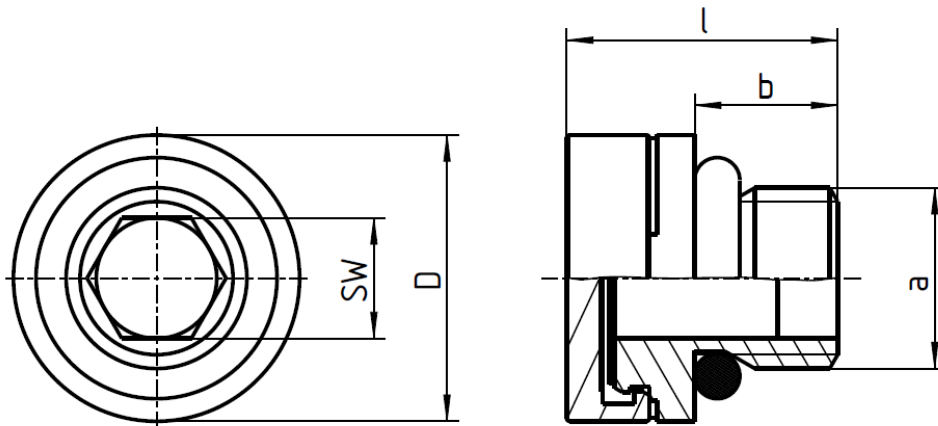
Artikel	a	b	l	SW
DAE-AS-1010	M10x1	5	9,7	14
DAE-AS-1215	M12x1,5	9,5	18	19
DAE-AS-1615	M16x1,5	12	20,5	24
DAE-AS-2015	M20x1,5	12	21	27
DAE-AS-2715	M27x1,5	15	24	36

## Druckausgleichselement

### Technische Daten



### Abmessungen DAE-IS (Abbildung DAE-IS-1215 im Maßstab 2:1)



Artikel	a	b	l	SW	D
DAE-IS-0008	M8	8	12,7	4	14
DAE-IS-1215	M12x1,5	9,5	18	8	19
DAE-IS-1615	M16x1,5	12	20,5	8	24
DAE-IS-2015	M20x1,5	12	21	12	27
DAE-IS-2715	M27x1,5	15	24	19	36

## Druckausgleichselement

### Technische Daten



### Bestellangaben

#### Grundtyp DAE

**DAE**

-

-

-

-

#### Befestigungsart

**AS** = Außensechskant

**IS** = Innensechskant

#### Gewindegröße

**0008** = M8 (nur für IS)

**1010** = M10 x 1 (nur für AS)

**1215** = M12 x 1,5

**1615** = M16 x 1,5

**2015** = M20 x 1,5

**2715** = M27 x 1,5

#### Material Einschraubstutzen und Deckel

**MS** = Messing

**NI** = Messing vernickelt

**CR** = Messing verchromt

**VA** = Edelstahl

#### Material O-Ring

**NB** = NBR

**EP** = EPDM

**FK** = FKM-Dichtung

**SI** = Silikon

Weitere Sonderausführungen auf Anfrage.

