

## Druckschalter HS-11\*

### Technische Daten



### Allgemeines

Unsere mechanischen Druckschalter sind zu 100% „Made in Germany“. Jahrzehntelange Produkterfahrungen im Bereich der hydraulischen Druckmesstechnik mit stetiger Verbesserung haben es ermöglicht einen hochwertigen, präzisen und zuverlässigen mechanischen Druckschalter zu entwickeln. Diese Eigenschaften haben sich im weltweiten Einsatz dauerhaft bewährt.

Das Herzstück der Druckschalterserie ist die extrem langlebige Spezialdichtung gepaart über das Kolben-Federprinzip mit einem äußerst präzisen und zuverlässigen Wechselschalter. Der minimal konstruierte Schaltweg mit einer zusätzlichen Drosselbohrung realisiert eine hohe Lebensdauer.

Ein weiteres besonderes Feature ist die mögliche Einstellbarkeit des Druckschalters seitens des Kunden, selbst wenn dieser bereits verbaut ist.

- ⚡ **Mechanischer Kolbendruckschalter zur Drucküberwachung**
- ⚡ **Druckbereich 5 bis 350 bar**

### Besondere Merkmale

- ⚡ **Präzise und zuverlässig**
- ⚡ **Kompakte Bauweise**
- ⚡ **Wechselschalter**
- ⚡ **Hohe Überdrucksicherheit**

## Druckschalter HS-11\*

### Technische Daten



#### Technische Daten

- ⚡ Aluminiumgehäuse
- ⚡ Einbaulage beliebig
- ⚡ Prozessanschluss G 1/4"-innen oder Flanschanschluss
- ⚡ Wiederholgenauigkeit < 1% (abhängig vom Einsatzbereich)
- ⚡ Medienberührende Bauteile Kolben (rostfreier Stahl), Grundkörper (Messing), Gehäuse (Aluminium) und Stangendichtung
- ⚡ Stangendichtung NBR-70 (Standard)
- ⚡ Zulässige Temperaturen - 40 ... + 90 °C (Standard)
- ⚡ Druckflüssigkeiten auf Mineralölbasis, schwer entflammbar und umweltschonend. Weitere Druckmedien auf Anfrage.
- ⚡ Gewicht ca. 0,27 kg
- ⚡ Elektrischer Anschluss EN 175301-803-A Dose PG9 (Klemmbereich 6 bis 8 mm) oder M12-A Stecker (nur für DC)
- ⚡ Schutzart IP65
- ⚡ Spannung AC 250 V
  - Maximale ohmsche Last AC 5 A
  - Maximale induktive Last AC 1 A
- ⚡ Spannung DC 24 V
  - Maximale ohmsche Last DC 5 A
  - Maximale induktive Last DC 4 A

#### Anzeigebereiche für positive Überdrücke

| ⚡ Druckbereich | ⚡ Kolben-Ø | ⚡ Maximaldruck |
|----------------|------------|----------------|
| 5 - 70 bar     | 5 mm       | 200 bar        |
| 10 - 150 bar   | 5 mm       | 400 bar        |
| 20 - 240 bar   | 4 mm       | 500 bar        |
| 20 - 350 bar   | 4 mm       | 500 bar        |



## Druckschalter HS-11\*

### Technische Daten



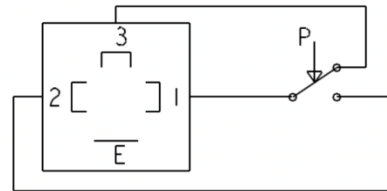
## ➤ Anschlussbelegung

### HS-112 (Schließer)

In der Anschlussbelegung HS-112 wird der Kontakt 1-2 bei Druckanstieg und Erreichen des Schaltpunktes geschlossen. Dementsprechend öffnet der Kontakt 1-3.

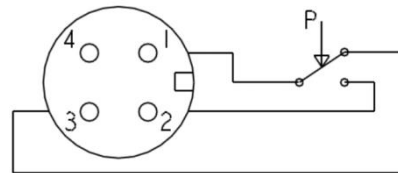
#### 1. Anschlussbelegung HS-112

Für Gerätestecker EN175301-803-A (drucklos)



#### 2. Anschlussbelegung HS-112

Für Kabelstecker M12-A (drucklos)

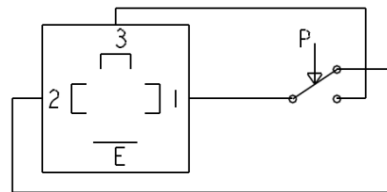


### HS-117 (Öffner)

In der Anschlussbelegung HS-117 wird der Kontakt 1-2 bei Druckanstieg und Erreichen des Schaltpunktes geöffnet. Dementsprechend schließt der Kontakt 1-3.

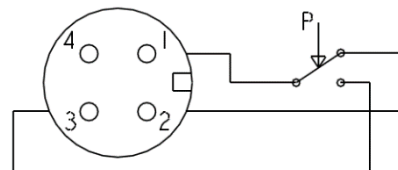
#### 1. Anschlussbelegung HS-117

Für Gerätestecker EN175301-803-A (drucklos)



#### 2. Anschlussbelegung HS-117

Für Kabelstecker M12-A (drucklos)



## Druckschalter HS-11\*

### Technische Daten



### Sonderfunktionen für M12x1 Anschluss

#### Zustandsanzeige

Mittels integrierter LEDs wird das transparente Steckergehäuse abhängig vom Schaltzustand des Druckschalters in Rot oder Grün beleuchtet. Dadurch ist der aktuelle Zustand des Druckschalters direkt erkennbar.

- ⚡ HS-112 (Schließer) = Drucklos, Zustandsanzeige Rot, Wechsel zu Grün
- ⚡ HS-117 (Öffner) = Drucklos, Zustandsanzeige Grün, Wechsel zu Rot

Es gelten gesonderte Belegungspläne und elektrische Daten:

- ⚡ Elektrischer Anschluss M12-A
- ⚡ Bemessungsbetriebsspannung 6 ... 24 VDC
- ⚡ Max. ohmsche Last 4A
- ⚡ Umgebungstemperatur -25°C ... 85 °C
- ⚡ Verpolungsschutz ja
- ⚡ Ausgangsspannung ca. 2,5 VDC

#### Fail-safe-System

Die Diagnosefunktion nach Namur ermöglicht, neben der einfachen Diagnose des Schalters „offen“ oder „geschlossen“, die eindeutige Identifizierung von Leitungsbrüchen und Kurzschlüssen (anlehnend an die DIN EN 60947-5-6) über zwei Kontakte. Die Funktion des Wechselkontaktes entfällt.

#### Diagnosefunktion Fail-safe

|                                |             |             |          |               |             |
|--------------------------------|-------------|-------------|----------|---------------|-------------|
| ⚡ HS-112,<br>druckbeaufschlagt | Kontakt 1-2 | geschlossen | geöffnet | Leitungsbruch | Kurzschluss |
|                                | Widerstand  | 1 kΩ        | 11 kΩ    | ∞             | 0 kΩ        |
| ⚡ HS-117,<br>drucklos          | Kontakt 1-2 | geschlossen | geöffnet | Leitungsbruch | Kurzschluss |
|                                | Widerstand  | 1 kΩ        | 11 kΩ    | ∞             | 0 kΩ        |



## Druckschalter HS-11\*

### Technische Daten



### Bestellangaben

HS-11\* - // / / /

Grundtyp HS-112 oder HS-117

#### 1. Anzeigebereiche:

| Druckbereich | Maximaldruck               | Sonderdichtung SS          |
|--------------|----------------------------|----------------------------|
| 5 - 70 bar   | P <sub>max</sub> = 200 bar | P <sub>max</sub> = - bar   |
| 10 - 150 bar | P <sub>max</sub> = 400 bar | P <sub>max</sub> = - bar   |
| 20 - 240 bar | P <sub>max</sub> = 500 bar | P <sub>max</sub> = 400 bar |
| 20 - 350 bar | P <sub>max</sub> = 500 bar | P <sub>max</sub> = 400 bar |

#### Werkseitige Voreinstellung der festen Schaltpunkte in bar:

S = steigend    F = fallend

B = Rohrleitungseinbau

F = Flanschanschluss

AUX = Microschalter mit Goldkontakten

MS = Messinggehäuse

S = FKM - Dichtung

SS = reibungsarme Spezialdichtung

ohne Bez. = Leitungsdose nach EN 175301-803, Bauform A, Pg9 (auf Wunsch Pg11)

M12 = M12x1 (4-polige Leitungsdose gerade oder 90°-Ausführung auf Wunsch)

LED = LED - Zustandsanzeige (M12 x 1)

n = Fail - safe - System, Namur (M12 x 1)

Weitere Sonderausführungen auf Anfrage.



## Druckschalter HS-11\*

### Technische Daten

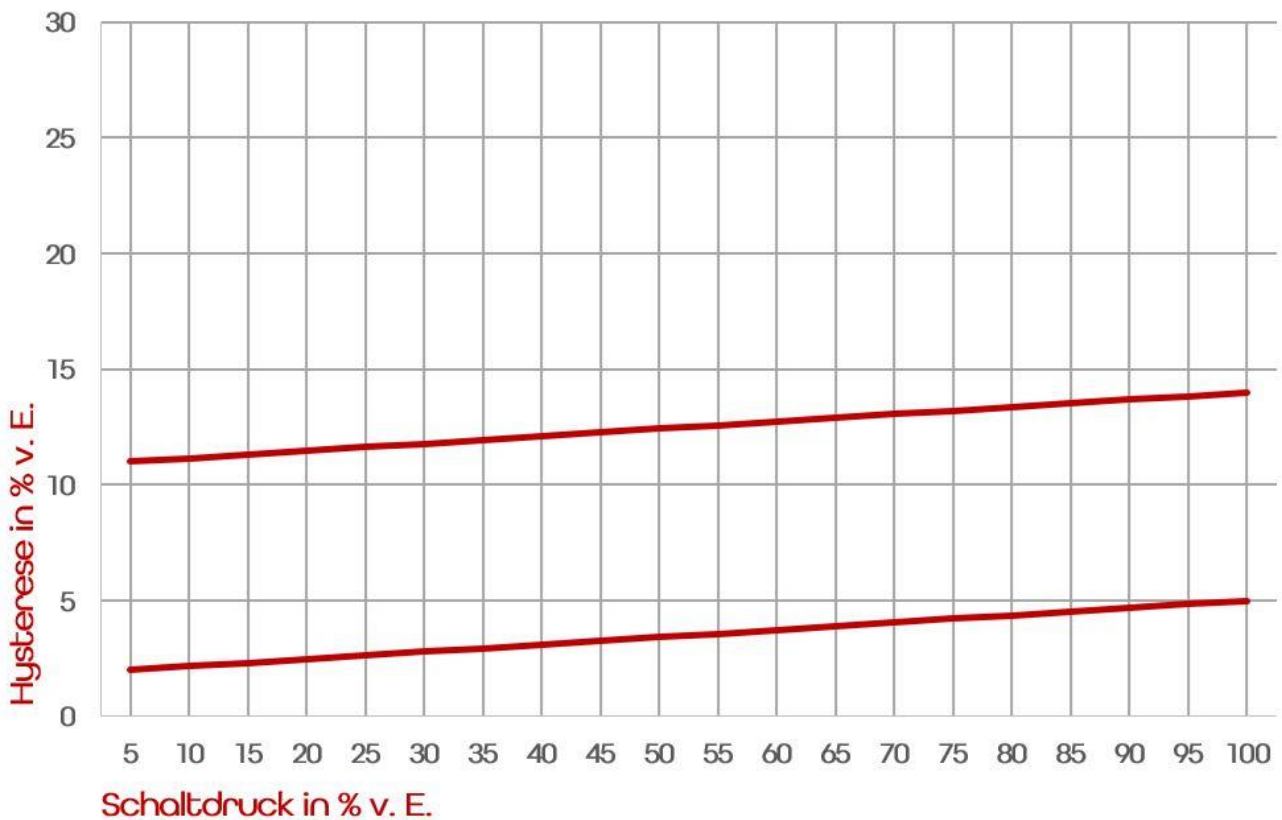


### Hysterese im mechanischen Druckschalter

Die Hysterese (Rückschaltdifferenzdruck) eines mechanischen Druckschalters definiert den Druckunterschied  $\Delta p$ , der sich insbesondere aufgrund der inneren Systemreibung zwischen dem steigenden und dem fallendem Schaltpunkt ergibt.

Entscheidende Einflussfaktoren sind die Anzahl der Lastwechsel, die Ölqualität, Temperatur und Viskosität.

Physikalisch bedingt steigt die Hysterese mit dem Druckbereich und innerhalb des jeweiligen Einstellbereiches an. Die obere Linie des Diagramms dient als Orientierung für den Druckbereich 5-70 bar, die untere für den Druckbereich von 20-350 bar.



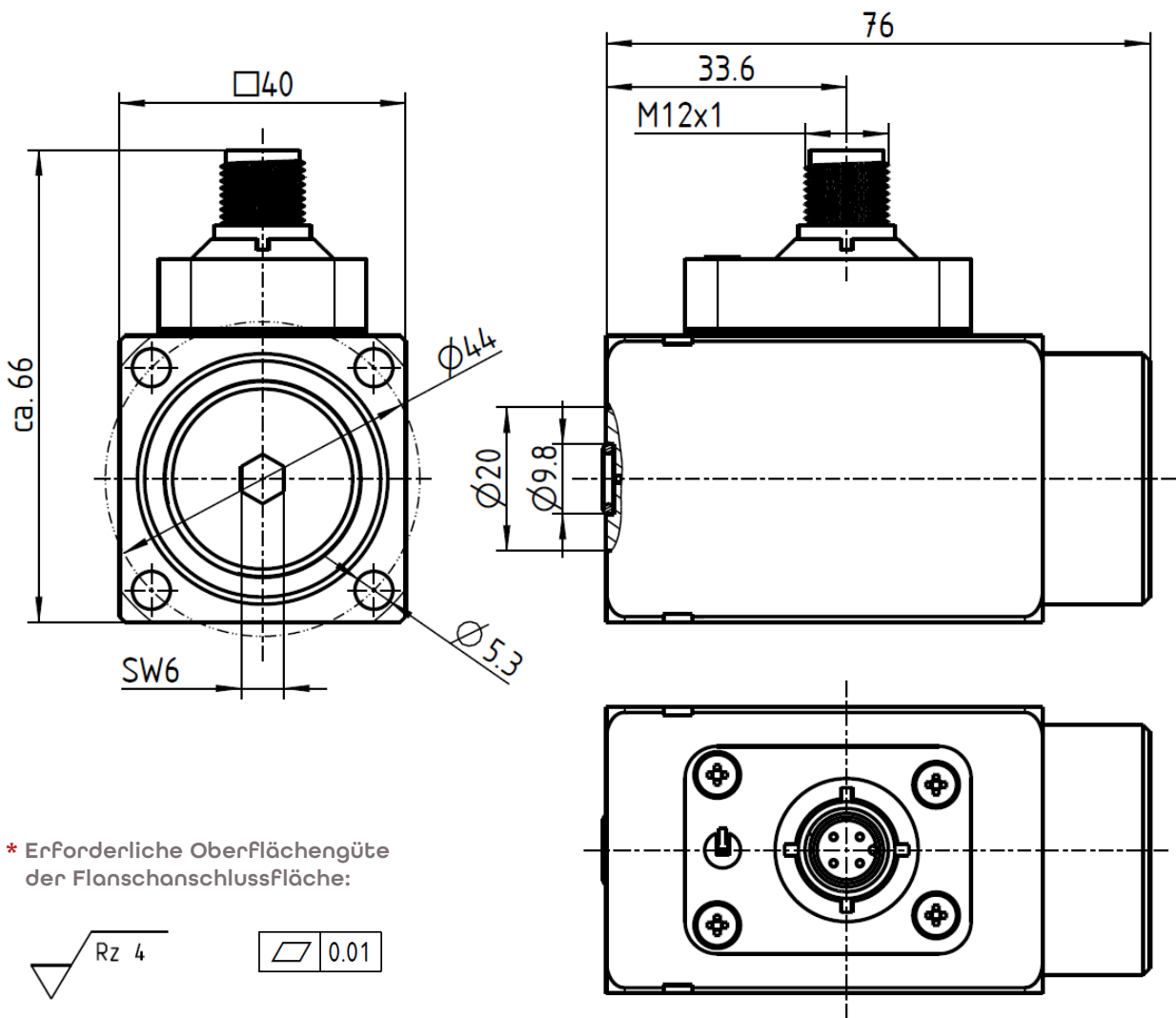
(Das Diagramm dient zur Orientierung bei Verwendung der Standard-Dichtung)

## Druckschalter HS-11\*

### Technische Daten



### Abmessungen 1:1 Typ HS-11\*//F (Flanschanschluss)



## Druckschalter HS-11\*

### Technische Daten



### Abmessungen 1:1 Typ HS-11\*//B (Rohrleitungseinbau)

