

Hydraulische und
Elektronische Geräte
Spezialsteckverbindungen

Druckausgleichselement

DAEX  

Technische Daten



Allgemeines

Luftaustausch in abgedichteten Gehäusen mit Explosionsschutz - Anwendung? Kein Problem!

Unsere Druckausgleichselemente (ehemals Firma Gothe & Co. GmbH) haben sich im weltweiten Einsatz zuverlässig bewährt.

Hohe Temperaturen und widrigste Umgebungseinflüsse sorgen für stetige Druckschwankungen in abgedichteten Gehäusen - schützen Sie ihre empfindliche Elektronik und erhöhen Sie die Lebensdauer von elektronischen Geräten mit unseren Druckausgleichselementen.

- ⚡ Für Ex - Anwendungen (ATEX und IECEx)
- ⚡ Zuverlässige Reduzierung von Kondensatbildung
- ⚡ Schutz vor schädlichen Fluiden und Partikeln

Besondere Merkmale

- ⚡ Flache Bauform
- ⚡ Einfache Installation (von innen oder außen)
- ⚡ Sehr robust
- ⚡ Vielfältige Ausführungen
- ⚡ Luftdurchlass von bis zu 400 ml/min











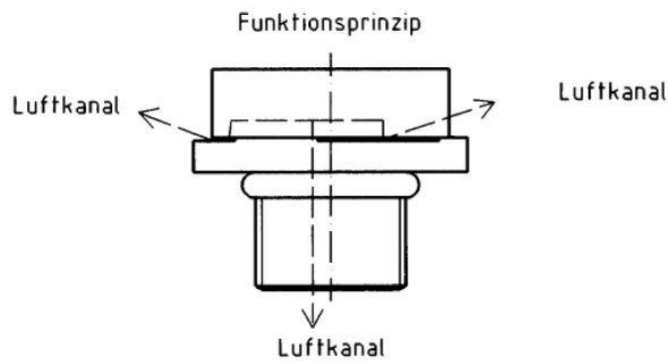
Druckausgleichselement DAEx

Technische Daten





Technische Daten




-  **Einschraubstutzen/Deckel** Messing (wahlweise vernickelt, verchromt oder Edelstahl)
-  **Membrane** ePTFE (oleophob)
-  **O-Ring** EPDM (optional FKM oder Silikon)
-  **Schutzart nach DIN EN 60529** IP66, IP67 (installierter Zustand)
-  **Zulässige Temperaturen** - 20 °C ... + 80 °C (- 40°C ... +80°C bei Einsatz des Silikon-O-Ringes)
-  **Membrancharakteristik** Wasser- und ölabweisend, Benetzungsschutz ab einer Oberflächenspannung $\geq 25 \text{ mN/m}$
-  **EG - Baumusterbescheinigung** IBExU00ATEX1070 U
-  **IECEX - Zertifikat** IECEX IBE 16.0014U



Zündschutzarten

-  I M2 Ex eb I Mb
-  II 2G Ex eb IIC Gb
-  II 1D Ex ta IIC Da

Baugrößen

 Gewindegröße	 Luftdurchsatz ($d_p = 70 \text{ mbar}$)	 SW (Außen- /Innensechskant)
M12 x 1,5	65 ml/min	19 mm/ 8mm
M16 x 1,5	80 ml/min	24 mm/ 8mm
M20 x 1,5	160 ml/min	27 mm/ 12mm
M27 x 1,5	400 ml/min	36 mm/ 19mm

Auf Wunsch auch Pg oder Rohrgewinde lieferbar.

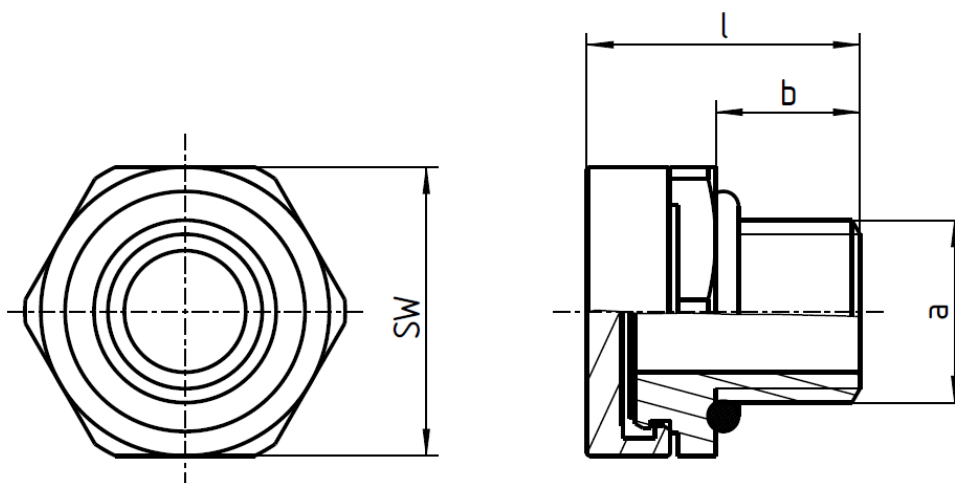


Druckausgleichselement DAEx

Technische Daten



Abmessungen DAEx-AS (Abbildung DAEx-AS/1215 im Maßstab 2:1)



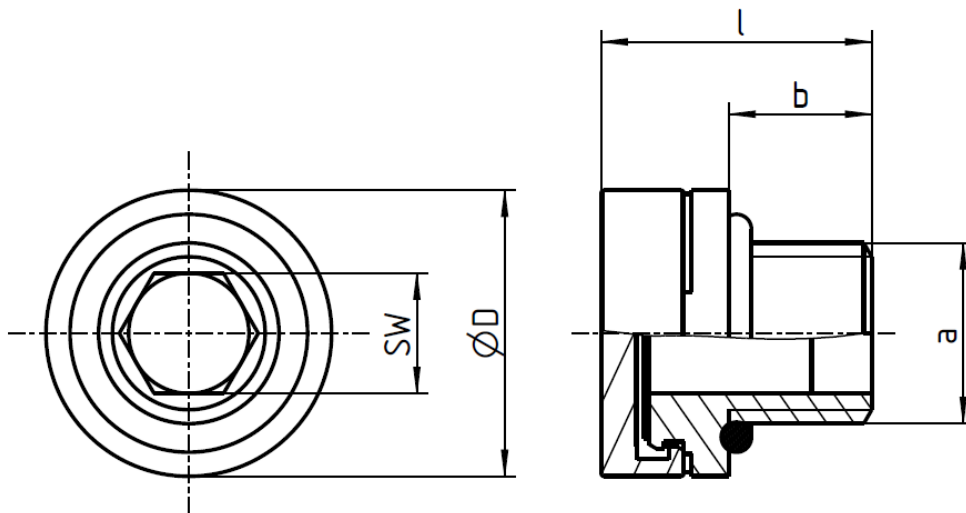
Artikel	a	b	l	SW
DAEx-AS/1215	M12x1,5	9,5	18	19
DAEx-AS/1615	M16x1,5	12	20,5	24
DAEx-AS/2015	M20x1,5	12	21	27
DAEx-AS/2715	M27x1,5	15	24	36

Druckausgleichselement DAEx

Technische Daten



Abmessungen DAEx-IS (Abbildung DAEx-IS/1215 im Maßstab 2:1)



Artikel	a	b	l	SW	D
DAEx-IS/1215	M12x1,5	9,5	18	8	19
DAEx-IS/1615	M16x1,5	12	20,5	8	24
DAEx-IS/2015	M20x1,5	12	21	12	27
DAEx-IS/2715	M27x1,5	15	24	19	36

Druckausgleichselement DAEx

Technische Daten



Bestellangaben

Grundtyp DAEx

DAEx	-		-		-		-	
-------------	---	--	---	--	---	--	---	--

Befestigungsart

- AS** = Außensechskant
- IS** = Innensechskant

Gewindegröße

- 1215** = M12 x 1,5
- 1615** = M16 x 1,5
- 2015** = M20 x 1,5
- 2715** = M27 x 1,5

Material Einschraubstutzen und Deckel

- MS** = Messing
- NI** = Messing vernickelt
- CR** = Messing verchromt
- VA** = Edelstahl

Material O-Ring

- EP** = EPDM
- FK** = FKM-Dichtung
- SI** = Silikon

